

IP66/IP67/IP68工业蠕动泵

型号：HP600

流量范围：0.7-12000mL/min

防护等级：IP66/IP67/IP68



产品简介

- 整机外壳防护等级IP66/IP67/IP68，专为工业环境设计，机身具备6种密封结构，无惧各种恶劣湿热环境，确保设备长期稳定运行。
- 智能控制系统，实现传输与分配功能。
- 4.3吋触摸显示屏，操作简便，轻松实现参数设置与校准。

产品特点

- 整机IP66/IP67/IP68，专为工业环境设计
- 智能运行系统
- 通过EMC检测，良好的抗电磁干扰能力
- 机身自动控压装置，确保内外压力平衡
- 外控接口内外部均实现电路隔离
- 高精度伺服电机
- 铸造机身散热性能优良

智能运行系统

The screenshot displays the main control interface with the following information:

- Flow Rate:** 188.86 L/min
- Time:** 2024/10/14 10:00 AM
- Work Mode:** 转速分配 (Speed Allocation)
- Speed:** 600.00 rpm
- Allocation Time:** 2.00 sec
- Interval Time:** 2.00 sec
- Allocation Count:** 0000/∞
- Work Status:** ▶ / ⏻
- Pump Head Model:** Easypumpl
- Soft Tube Model:** 14#
- Recovery Angle:** 200.00

Navigation icons include: 系统设置 (System Settings), 流量校准 (Flow Calibration), and 液量分配 (Liquid Allocation).

Below the main screen are three detailed sub-panels:

- 系统设置 (System Settings):** Includes icons for 基本配置 (Basic Config), 安全设置 (Safety Settings), 日期时间 (Date/Time), 通信设置 (Communication Settings), 外控设置 (External Control Settings), 外控调速 (External Control Speed), and 返回 (Return).
- 流量校准 (Flow Calibration):** Shows 灌装量 (Filling Volume) at 12.00 mL and 灌装时间 (Filling Time) at 60.00 Sec. It features buttons for 启动 (Start), 恢复 (Reset), and 输入微调液量 (Input Fine-tune Volume) with 减小 (Decrease) and 增加 (Increase) options.
- 液量分配 (Liquid Allocation):** Shows 分配功能 (Allocation Function) is ON. It includes settings for 工作模式 (Work Mode), 设定液量 (Set Volume) at 350.00 uL, 运行时间 (Run Time) at 1.00 sec, 定时定量 (Timed Volume) at 5.00 sec, 间隔时间 (Interval Time) at 1.00 sec, and 重复次数 (Repeat Count) at 1.00. It also has 保存 (Save) and 返回 (Return) buttons.

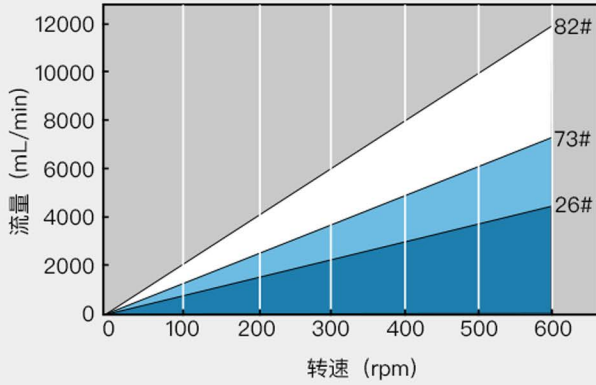
适用泵头



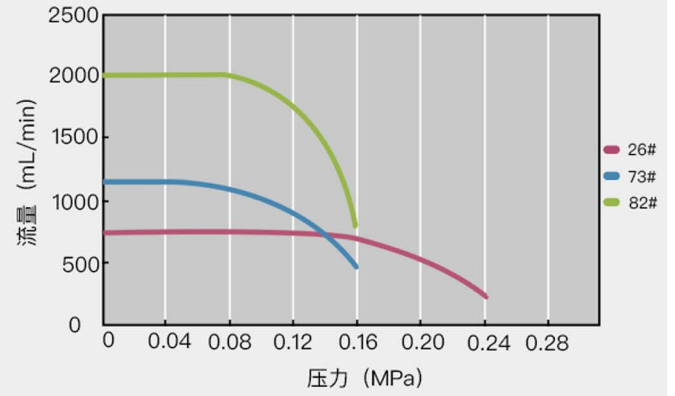
YZ35泵头流量表

驱动器型号	泵头型号	外壳材质	管卡/ 管接头材质	适用软管		每转液量 (mL/r)	转速范围 (rpm)	流量范围(mL/min) (单泵头)	泵头重量 (kg)
				管号	内径×壁厚(mm)				
HP600	YZ35	铝合金	尼龙	26#	6.4×3.3	7	0.1-600	0.7-4200	3.55
				73#	9.6×3.3	12.3		1.23-7400	
		PPS		82#	12.7×3.3	20		2-12000	1.5

YZ35泵头流量范围 (0.1-600rpm)



YZ35泵头压力曲线图 (100rpm)

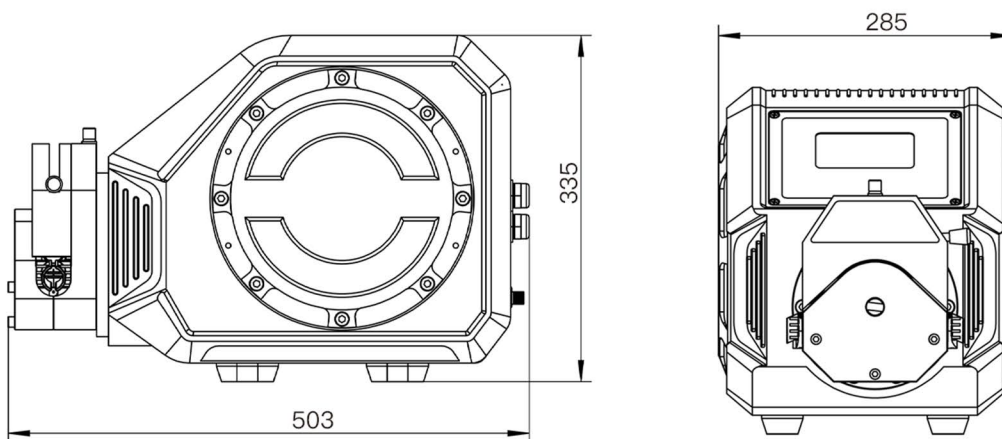


YZ35灌装精度表

产品型号	泵头	适用软管	灌装量(mL)	灌装时间(s)	精度(±%)	效率(pcs/min)	大约转速(rpm)
HP600	YZ35	26#	50	1	0.5	30	428.6
		26#	100	2	0.5	20	428.6
		73#	100	1.2	0.5	27	406.5
		73#	150	2	0.5	20	365.9
	2*YZ35	82#	200	1.5	0.5	24	400.0
		73#	100	1.2	0.5	27	203.3
		73#	200	1.5	0.5	24	325.2
		82#	500	2	0.5	20	375.0

实验条件: 标准大气压, 室温为20°C, 液体为纯净水, 无压力, 无吸程扬程。注: 实际受传输介质、进出口压力、软管材质和误差、工作环境等诸多方面因素影响, 本数据仅供参考。

尺寸图 (单位: mm)



注:每多串联一个泵头,纵向尺寸增加79mm。



■ 技术参数

执行标准	GB/T4208-2017, Q/BSC01-2019
外壳材质	铝合金
转速范围	0.1-600转/分钟
转速调节分辨率	0.01转/分钟
显示方式	4.3英寸-工业级-真彩色液晶屏
操控方式	触摸控制, 机械按键控制, 外部信号控制, 通信控制
工作模式	传输模式, 分配模式 (定量计量、定时定量、转速分配)
传输模式	按照设定的流量和转速连续运行
分配模式	定时定量分配: 设置分配液量, 分配时间, 分配次数, 间隔时间
	定量计量分配: 设置分配液量, 分配流量, 分配次数, 间隔时间
	转速时间分配: 设置转速 (rpm), 分配时间, 分配次数, 间隔时间
分配液量范围	0.1毫升-9999升
分配时间范围	0.1秒-9999小时
间隔时间范围	0.5秒-9999秒
分配次数	1-9999次, 0为无限次
校准功能	输入实际运行液量后自动进行校准
回吸角度设置	0-360度
通信接口	RS485, RS232
通信协议	Modbus协议 (RTU模式)
外控调速信号	0-5V, 0-10V, 4-20mA (任选)
外控信号输入	有源开关量信号 (5-24V) 控制启停, 方向, 全速; 无源开关量信号控制启停。
信号输出	集电极开路输出运行状态。
锁屏功能	防止误触
密码保护功能	防止误操作
驱动器尺寸	428mm*285mm*335mm (长*宽*高)
适用电源	AC 220V±10% 50Hz/60Hz
额定功率	300W
工作相对湿度	<100%
工作温度	0-40°C
防护等级	IP66/IP67/IP68
驱动器重量	21.5kg