

IP66/IP68工业蠕动泵

型号：HPM100

流量范围：0.0002-775mL/min

防护等级：IP66/IP68



产品简介

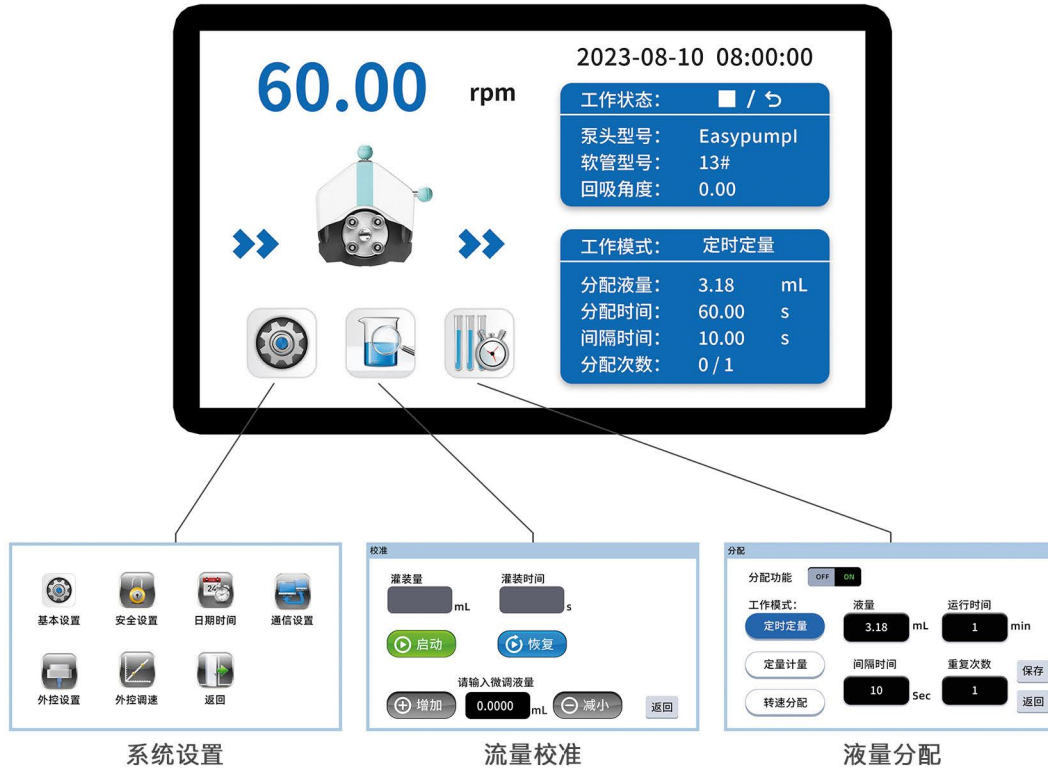
- 整机外壳防护等级IP66/IP68，专为工业环境设计，机身具备6种密封结构，无惧各种恶劣湿热环境，确保设备长期稳定运行。
- 智能控制系统，实现传输与分配功能。
- 4.3吋触摸显示屏，操作简便，轻松实现参数设置与校准。

产品特点

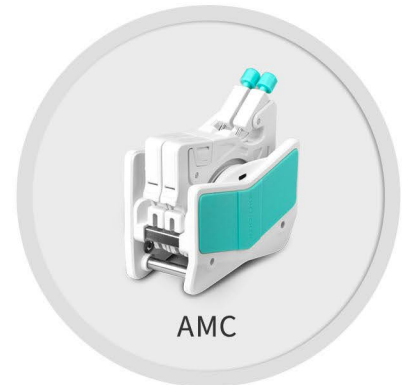
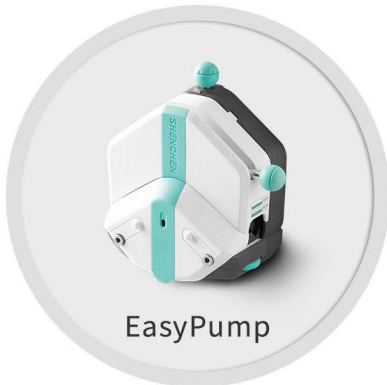
- 整机IP66/IP68，专为工业环境设计
- 智能运行系统
- 外控接口内外部均实现电路隔离
- 铝合金机身散热性能优良
- 三级权限管理功能



智能运行系统



适用泵头



驱动器	适用泵头	适用软管	转速	参考流量 (mL/min)
HPM100	EasyPumpI/III	13#、14#、19#、16#、25#、17#、18#	0.1-150rpm	0.0053-645
	EasyPumpII/IV	15#、24#、35#、36#		0.180-775
	EasyPumpV/VI	13#、14#、19#、16#、25#		0.0053-295
	AMC1-AMC12(10)	内径:0.13-3.17mm,壁厚:0.8-1mm		0.0002-48 (建议工作转速≤150rpm)
	AMC1-AMC12(6)	内径:0.13-3.17mm,壁厚:0.8-1mm		0.0002-65 (建议工作转速≤150rpm)

AMC泵头流速范围

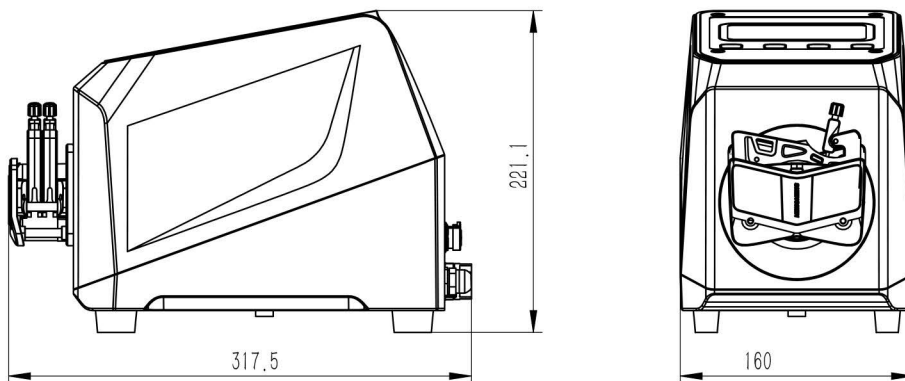
适用软管	转速范围	10滚轮泵头 参考流量(mL/min)	6滚轮泵头 参考流量(mL/min)	软管承压(Mpa)	
				连续	间隔
1×1	0.1-150rpm	0.0050~7.55	0.0062~9.36	0.1	0.1
2×1		0.0183~27.52	0.0220~33.06		
2.4×0.8		0.0254~38.13	0.0319~47.81		
3×1		0.0323~48.38	0.0434~65.17		
0.13×0.86		0.0002~0.29	0.0002~0.31		
0.19×0.86		0.0003~0.44	0.0003~0.46		
0.25×0.86		0.0005~0.76	0.0005~0.80		
0.51×0.86		0.0013~2.00	0.0014~2.05		
0.89×0.86		0.0030~4.47	0.0031~4.65		
1.14×0.86		0.0061~9.16	0.0065~9.74		
1.42×0.86		0.0125~18.75	0.0142~21.28		
2.06×0.86		0.0197~29.60	0.0234~35.17		
2.79×0.86		0.0286~42.86	0.0372~55.77		

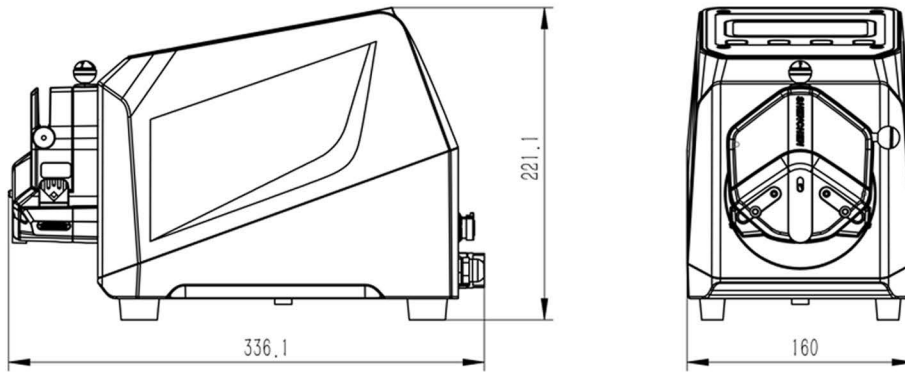
EasyPump泵头流速范围

泵头型号	软管	内径×壁厚(mm)	ml/r	流量范围 (mL/min) (0.1-150rpm)	软管承压(Mpa)		
					连续	间隔	
单通道 EasyPumpI/III	13#	0.8×1.6	0.053	0.0053~8	0.27	0.17	
	14#	1.6×1.6	0.27	0.027~41			
	19#	2.4×1.6	0.55	0.055~83			
		16#	3.1×1.6	0.933	0.0933~140	0.24	0.14
		25#	4.8×1.6	1.967	0.1967~295		
		17#	6.4×1.6	3.333	0.3333~500		
		18#	7.9×1.6	4.3	0.430~645	0.10	0.07
单通道 EasyPumpII/IV	15#	4.8×2.4	1.8	0.180~270	0.27	0.17	
	24#	6.4×2.4	2.733	0.2733~410			
		35#	7.9×2.4	3.833	0.3833~575	0.24	0.14
		36#	9.6×2.4	5.167	0.5167~775		
双通道 EasyPumpV/VI	13#	0.8×1.6	0.053	0.0053~8	0.27	0.17	
	14#	1.6×1.6	0.27	0.027~41			
	19#	2.4×1.6	0.55	0.055~83			
		16#	3.1×1.6	0.933	0.0933~140	0.24	0.14
		25#	4.8×1.6	1.967	0.1967~295		

实验条件: 标准大气压, 室温为20°C, 液体为纯净水, 无压力, 无吸程扬程。注: 实际受传输介质、进出口压力、软管材质和误差、工作环境等诸多方面因素影响, 本数据仅供参考。

尺寸图 (单位: mm)





技术参数

执行标准	GB/T4208-2017, Q/BSC01-2019
外壳材质	铝合金
转速范围	0.1-150转/分钟
转速调节分辨率	0.01转/分钟
显示方式	4.3英寸-工业级-真彩色液晶屏
操控方式	触摸控制, 机械按键控制, 外部信号控制, 通信控制
工作模式	传输模式, 分配模式 (定量计量、定时定量、转速分配)
传输模式	按照设定的流量和转速连续运行
分配模式	定时定量分配: 设置分配液量, 分配时间, 分配次数, 间隔时间
	定量计量分配: 设置分配液量, 分配流量, 分配次数, 间隔时间
	转速时间分配: 设置转速 (rpm), 分配时间, 分配次数, 间隔时间
分配液量范围	0.1毫升-9999升
分配时间范围	0.1秒-9999小时
间隔时间范围	0.5秒-9999小时
分配次数	1-9999次, 0为无限次
校准功能	输入实际运行液量后自动进行校准
回吸角度设置	0-360度
通信接口	RS485
通信协议	Modbus协议 (RTU模式)
外控调速信号	外控调速信号: 0-5V, 0-10V, 4-20mA (任选)
外控信号输入	有源开关量信号 (5-24V) 控制启停, 方向; 无源开关量信号控制启停
信号输出	集电极开路输出运行状态; 频率-转速输出: 4-20mA输出
开盖停机功能	防止误操作, 保护用户安全
三级权限管理功能	合理配置操作权限
驱动器尺寸	274mm*160mm*221mm (长*宽*高)
适用电源	AC110-220V, 50/60Hz
额定功率	110W
工作温度	0-40°C
驱动器重量	6.2kg
工作相对湿度	<90%
防护等级	IP66/IP68



IP防护等级说明



0	无防护	无防护	0
1	固定异物直径 大于50mm	垂直滴水	1
2	固定异物直径 大于12mm	15°滴水	2
3	固定异物直径 大于2.5mm	淋水	3
4	固定异物直径 大于1.0mm	溅水	4
5	防尘	喷水	5
6	尘密	猛烈喷水	6
		短时间浸水	7
		连续浸水	8