

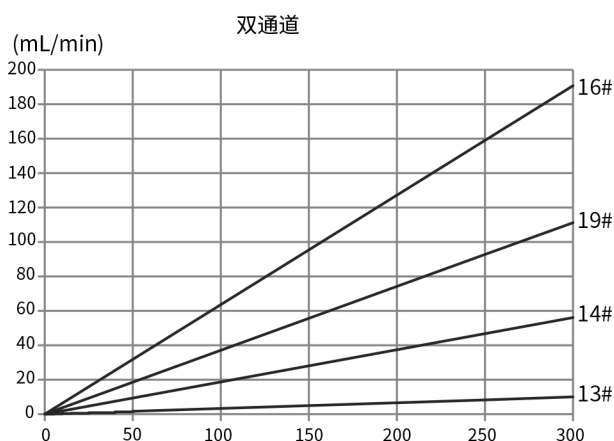
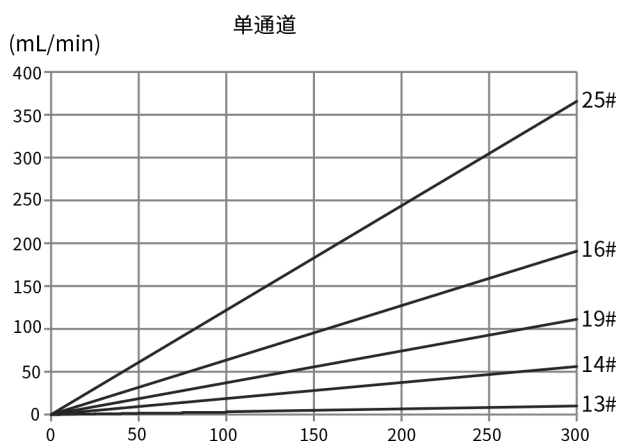


产品型号: OEM-HYB019/HandyPump



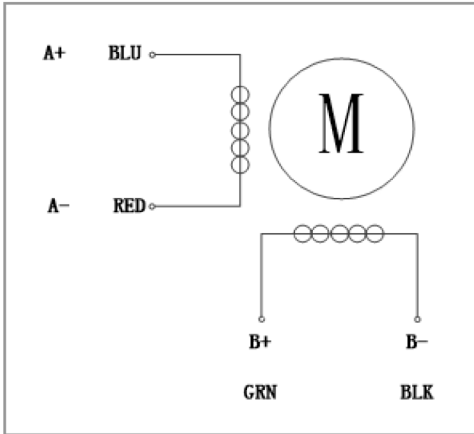
流量范围

泵头型号	通道数	管号	内径×壁厚(mm)	毫升/转 (3滚轮)	毫升/转 (6滚轮)	转速 (rpm)	流量范围(mL/min) (3滚轮)	流量范围(mL/min) (6滚轮)	重量(kg)
HandyPump01	单通道	13#	0.8×1.6	0.033	0.031	0.1~300	0.0033~10.03	0.00312~9.36	0.224 (3 滚轮)
		14#	1.6×1.6	0.187	0.208		0.0187~56.09	0.0208~37.68	
		19#	2.4×1.6	0.371	0.036		0.0371~111.17	0.0036~64.51	0.302 (6 滚轮)
		16#	3.1×1.6	0.636	0.059		0.0636~190.76	0.0059~103.51	
		25#	4.8×1.6	1.219	0.104		0.1219~365.69	0.01038~190.81	
HandyPump02	双通道	13#	0.8×1.6	0.033	-	0.1~300	0.0033~10.03	-	0.224 (3 滚轮)
		14#	1.6×1.6	0.187	-		0.0187~56.09	-	
		19#	2.4×1.6	0.371	-		0.0371~111.17	-	
		16#	3.1×1.6	0.636	-		0.0636~190.76	-	



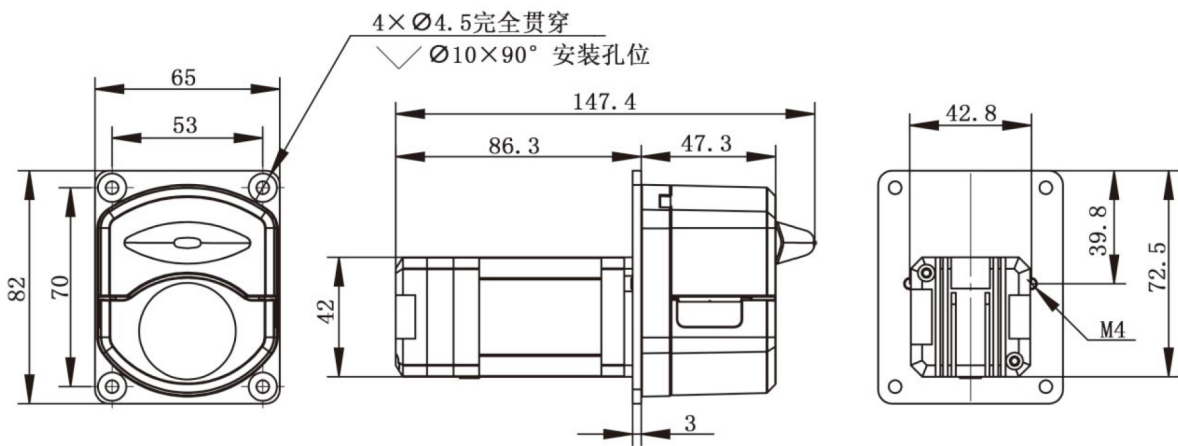


电机参数



产品型号	OEM-HYB019
转速范围	0.1-300rpm
流量范围	0.0033-365.69mL/min
电机类型	闭环步进一体机
调速方式	外部输入脉冲频率调速
细分设定	1/16(默认), 拨码开关可设定多种细分
工作电源	DC24V-DC36V(推荐DC24V), ≥36W
逻辑输入电压	DC5V
工作环境	0-40°C, 80%RH无凝露

尺寸图 (单位:mm)



软管安装步骤



1. 逆时针扳动旋钮 180°, 打开压块。



2. 用双手将软管自然放入滚轮与上压块之间, 轻轻拉紧, 再松手。



3. 顺时针扳动旋钮 180°, 使压块下压到位, 压紧软管。