

IP66/IP67/IP68工业蠕动泵

型号：HP600

流量范围：0.0053-3100mL/min

防护等级：IP66/IP67/IP68



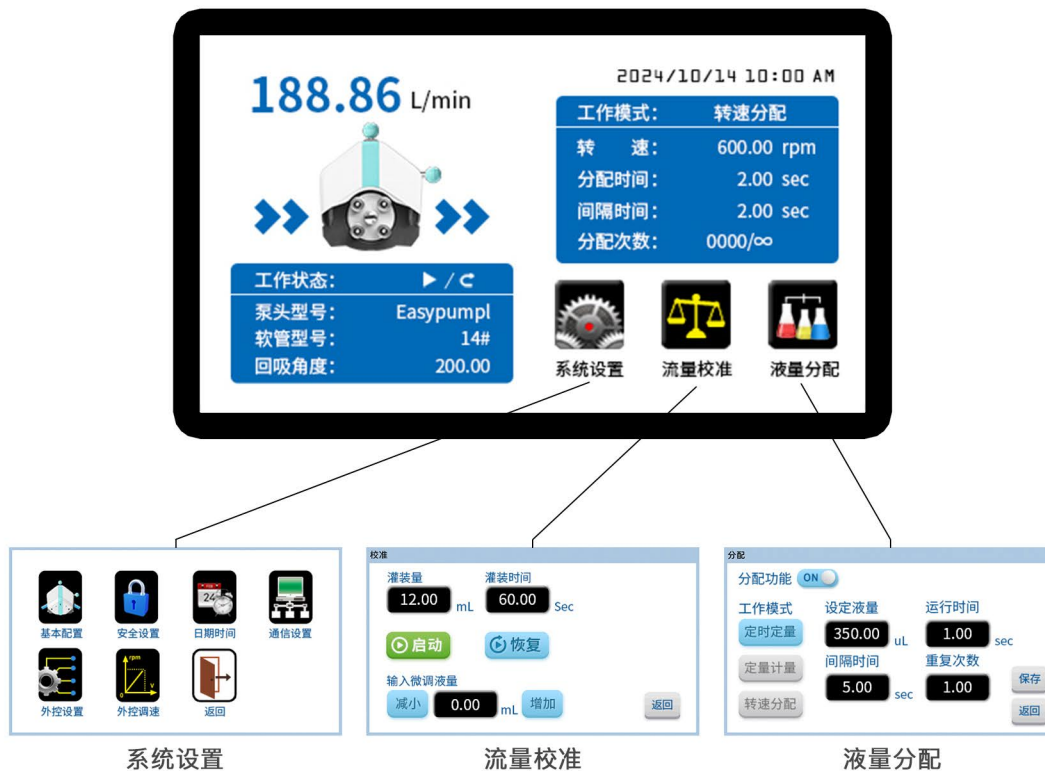
产品简介

- 整机外壳防护等级IP66/IP67/IP68，专为工业环境设计，机身具备6种密封结构，无惧各种恶劣湿热环境，确保设备长期稳定运行。
- 智能控制系统，实现传输与分配功能。
- 4.3吋触摸显示屏，操作简便，轻松实现参数设置与校准。

产品特点

- 整机IP66/IP67/IP68，专为工业环境设计
- 智能运行系统
- 通过EMC检测，良好的抗电磁干扰能力
- 机身自动控压装置，确保内外压力平衡
- 外控接口内外部均实现电路隔离
- 高精度伺服电机
- 铸造机身散热性能优良

智能运行系统



适用泵头

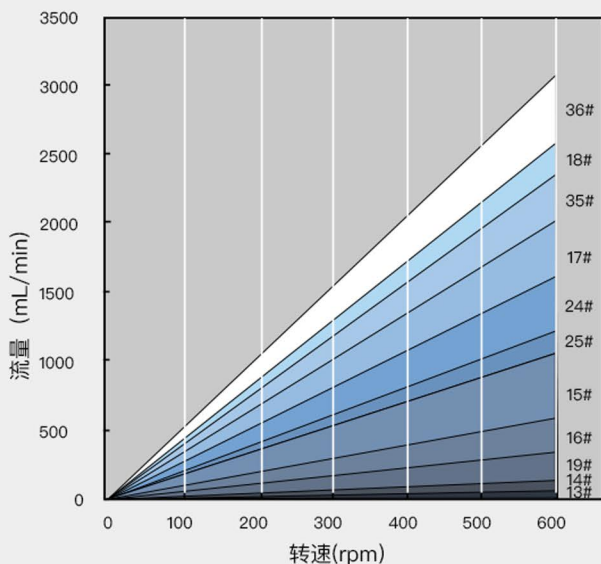


EasyPump泵头流量表

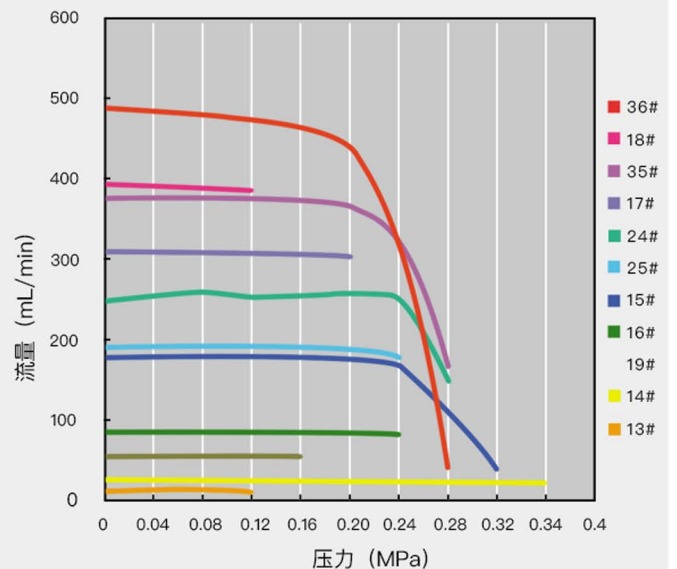
驱动器 型号	泵头型号	外壳材质	适用软管		每转液量 (mL/r)	(转速范围0.1-600rpm) 流量范围mL/min	泵头重量 (kg)
			管号	内径X壁厚(mm)			
HP600	单通道 EasyPumpI/III	工程 塑料 / PPS	13#	0.8X1.6	0.053	0.0053-32	0.6
			14#	1.6X1.6	0.27	0.027-162	
			19#	2.4X1.6	0.55	0.055-330	
			16#	3.1X1.6	0.933	0.093-560	
			25#	4.8X1.6	1.967	0.197-1180	
			17#	6.4X1.6	3.333	0.333-2000	
	单通道 EasyPumpII/IV		15#	4.8X2.4	1.8	0.180-1080	
			24#	6.4X2.4	2.733	0.273-1640	
			35#	7.9X2.4	3.833	0.383-2300	
			36#	9.6X2.4	5.167	0.517-3100	
	双通道 EasyPumpV/VI		13#	0.8X1.6	0.053	0.0053-32	
			14#	1.6X1.6	0.27	0.027-162	
			19#	2.4X1.6	0.55	0.055-330	
			16#	3.1X1.6	0.933	0.093-560	
			25#	4.8X1.6	1.967	0.197-1180	

实验条件：标准大气压，室温为20℃，液体为纯净水，无压力，无吸程扬程。注：实际受传输介质、进出口压力、软管材质和误差、工作环境等诸多方面因素影响，本数据仅供参考。

EasyPump泵头流量范围 (0.1-600rpm)



EasyPump泵头压力/流量曲线图(100rpm)

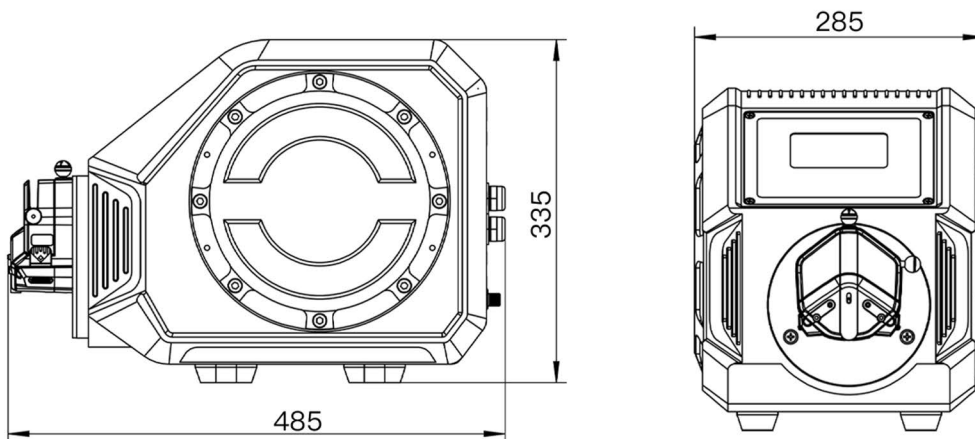


EasyPump灌装精度表

产品型号	泵头	适用软管	灌装量(mL)	灌装时间(s)	精度(±%)	效率(pcs/min)	大约转速(rpm)
HP600	EasyPump	13#	0.4	1.2	0.8	27	377.36
		13#	1	2.5	0.5	17	452.83
		14#	2	1	0.5	30	444.44
		19#	5	1.2	0.5	27	454.55
		16#	7	1	0.5	30	450.16
		25#	10	0.8	0.8	33	381.29
		25#	15	1	0.5	30	457.55
		25#	20	1.5	0.5	24	406.71
		17#	30	1.2	0.5	27	450.05
		18#	50	1.5	0.5	24	465.12
		15#	15	1.2	0.5	27	416.67
		24#	20	1.2	0.5	27	365.90
		35#	30	1.2	0.5	27	391.34
		36#	50	1.5	0.8	24	387.07

实验条件：标准大气压，室温为20℃，液体为纯净水，无压力，无吸程扬程。注：实际受传输介质、进出液口压力、软管材质和误差、工作环境等诸多方面因素影响，本数据仅供参考。

尺寸图 (单位: mm)





■ 技术参数

执行标准	GB/T4208-2017, Q/BSC01-2019
外壳材质	铝合金
转速范围	0.1-600转/分钟
转速调节分辨率	0.01转/分钟
显示方式	4.3英寸-工业级-真彩色液晶屏
操控方式	触摸控制, 机械按键控制, 外部信号控制, 通信控制
工作模式	传输模式, 分配模式 (定量计量、定时定量、转速分配)
传输模式	按照设定的流量和转速连续运行
分配模式	定时定量分配: 设置分配液量, 分配时间, 分配次数, 间隔时间
	定量计量分配: 设置分配液量, 分配流量, 分配次数, 间隔时间
	转速时间分配: 设置转速 (rpm), 分配时间, 分配次数, 间隔时间
分配液量范围	0.1毫升-9999升
分配时间范围	0.1秒-9999小时
间隔时间范围	0.5秒-9999秒
分配次数	1-9999次, 0为无限次
校准功能	输入实际运行液量后自动进行校准
回吸角度设置	0-360度
通信接口	RS485, RS232
通信协议	Modbus协议 (RTU模式)
外控调速信号	0-5V, 0-10V, 4-20mA (任选)
外控信号输入	有源开关量信号 (5-24V) 控制启停, 方向, 全速; 无源开关量信号控制启停。
信号输出	集电极开路输出运行状态。
锁屏功能	防止误触
密码保护功能	防止误操作
驱动器尺寸	428mm*285mm*335mm (长*宽*高)
适用电源	AC 220V±10% 50Hz/60Hz
额定功率	300W
工作相对湿度	<100%
工作温度	0-40°C
防护等级	IP66/IP67/IP68
驱动器重量	21.5kg