

产品型号: OEM-B508/DZ25-3L



产品简介

易操作, 更换软管方便。
泵头壳体采用PPS聚苯硫醚材料, 304不锈钢滚轮总成。

行业应用

广泛应用于分析仪器配套、环保仪器配套、在线检测仪器、生化分析仪器。

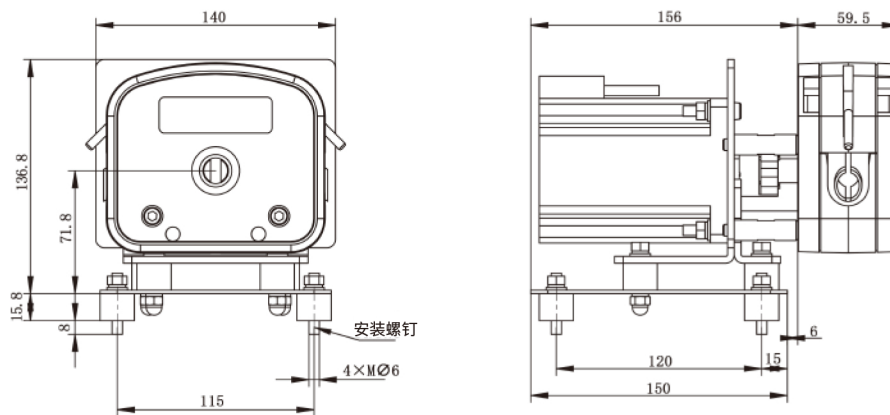
流量范围

泵头型号	外壳材料		适用软管		转速范围(rpm)	流量范围 (mL/min)	重量 (kg)
	本体	管卡/管接头材料	管号	内径×壁厚			
DZ25-6L	PPS	PP	15#	4.8×2.4(mm)	0.1-600	0.3~1800	0.85
			24#	6.4×2.4(mm)		0.55~3300	
			35#	7.9×2.4(mm)		0.8~4800	
			36#	9.6×2.4(mm)		1~6000	

电机参数

产品型号	OEM-B508
转速范围	0.1-600 rpm
流量范围	0.3-6000mL/min
电机类型	闭环步进电机
电机相数	2
电机步距角	1.8°
电机相电压	2V
电机相电流	4.0A
编码器电源	5V
工作环境	0-40°C, 80%RH 无凝露

尺寸图(单位:mm)



软管安装步骤



1. 扳动左右扳杆,取下压块总成。



2. 将装好软管的接头或管卡压入泵壳两端的卡槽内。



3. 放入压块总成,扳动左右扳杆将压块总成锁死。