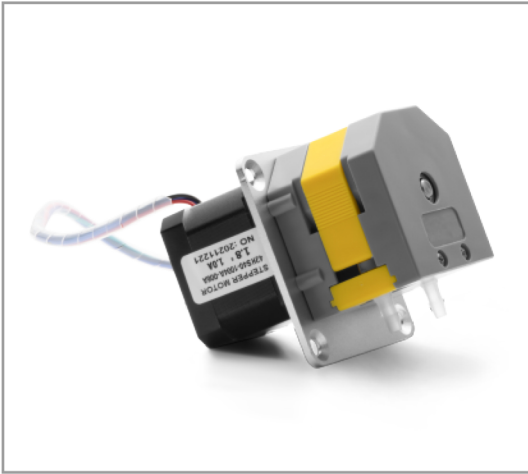


## 产品型号: OEM-B01



## 技术参数

泵头型号	适用软管	内径×壁厚(mm)	毫升/转	转速范围(rpm)	流量范围(mL/min)
MiniPump01	13#	0.8×1.6	0.024	0.1-300	0.0024-8.28
	14#	1.6×1.6	0.112		0.0112-33.88
	19#	2.4×1.6	0.252		0.0252-77.23
	16#	3.1×1.6	0.394		0.0394-114.31
	25#	4.8×1.6	0.652		0.0652-190.00
	1×1	1×1	0.05		0.005-15.01
	2×1	2×1	0.18		0.018-54.63
	2.5×1	2.5×1	0.256		0.0256-76.84
	3×1	3×1	0.356		0.0356-108.39
MiniPump02	1×1	1×1	0.05	0.1-300	0.005-15.01
	2×1	2×1	0.18		0.018-54.63
	2.5×1	2.5×1	0.256		0.0256-76.84
	3×1	3×1	0.356		0.0356-108.39

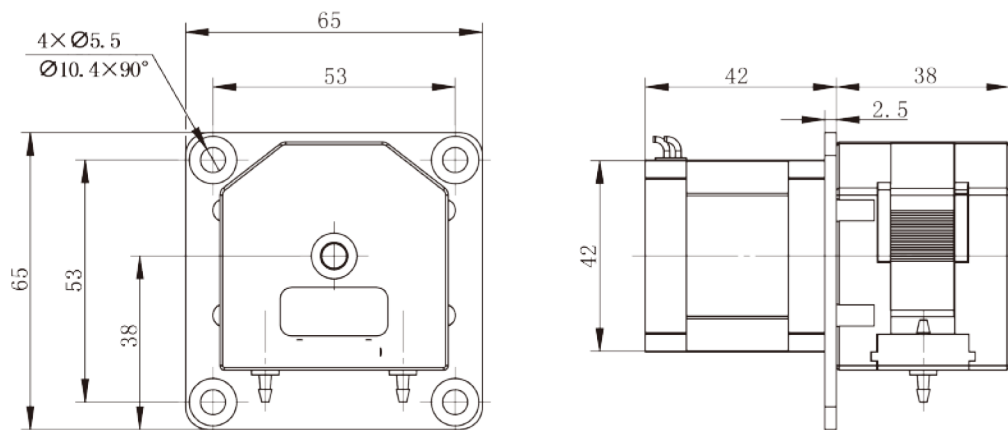
电机转速(rpm)	每通道流量mL/min(应用1mm壁厚的软管)			
	ID 1mm	ID 2mm	ID 2.5mm	ID 3mm
5	0.25	0.90	1.28	1.78
10	0.49	1.84	2.59	3.52
15	0.74	2.76	3.85	5.30
25	1.25	4.57	6.43	8.80
40	2.00	7.31	10.25	14.02
50	2.52	9.14	12.78	17.47
75	3.76	13.64	19.04	26.12
100	5.03	18.17	25.42	35.34
200	10.12	36.45	51.27	71.44
250	12.63	45.75	64.34	88.35
300	15.01	54.63	76.84	108.39

电机转速(rpm)	每通道流量mL/min(应用1.6mm壁厚的软管)				
	13# ID 0.8mm	14# ID 1.6mm	19# ID 2.4mm	16# ID 3.1mm	25# ID 4.8mm
5	0.12	0.56	1.26	1.97	3.26
10	0.26	1.15	2.53	3.90	6.41
15	0.39	1.74	3.80	5.80	9.52
25	0.66	2.88	6.31	9.59	15.74
40	1.08	4.59	10.11	15.29	25.15
50	1.34	5.69	12.62	18.96	31.14
75	2.00	8.54	18.93	28.36	46.55
100	2.73	11.37	25.27	37.66	61.98
200	5.46	22.76	50.82	76.02	124.14
250	6.81	28.40	65.39	95.08	153.63
300	8.28	33.88	77.23	114.31	190.00

## 电机参数

产品型号	OEM-B01
转速范围	0.1-300 rpm
流量范围	190mL/min
电机类型	42步进电机
电机相数	2
电机步距角	1.8°
电机相电压	2.2V
电机相电流	1.0A
工作环境	0-40°C, 80%RH无凝露

## 尺寸图 (单位:mm)



## 软管安装步骤



1. 将两管卡的侧滑道分别对准泵头两侧的滑槽。



2. 确保软管置于滚轮中央, 再将管卡推入泵头。



3. 将上压块对准滑槽, 准备将其压入泵头。



4. 将上压块顺滑槽压入泵头, 并确保落位。