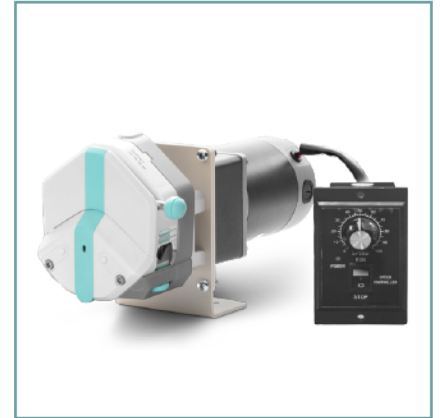
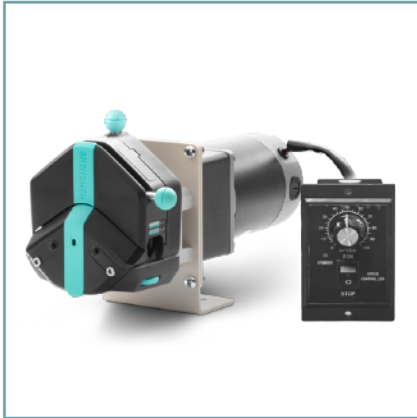


产品型号 : OEM-JT12/EasyPump



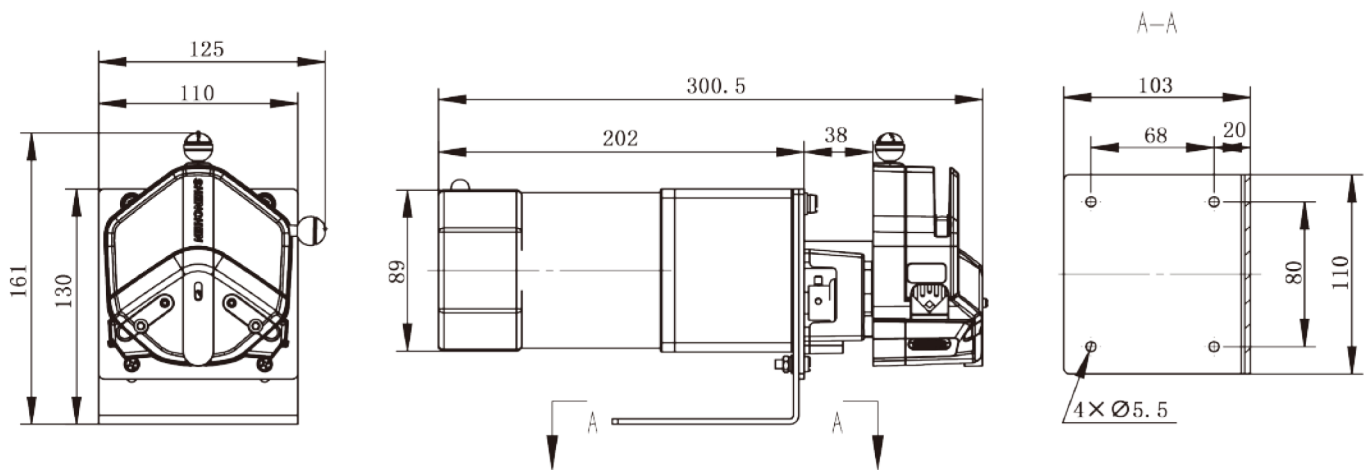
流量范围

泵头型号	软管	内径×壁厚(mm)	毫升/转	流量范围(mL/min) (43-430rpm)	软管承压(Mpa)		重量(kg)
					间断	连续	
单通道 EasyPump I/III	13#	0.8×1.6	0.053	2.279~22.79	0.27	0.17	0.6
	14#	1.6×1.6	0.27	11.61~116.1			
	19#	2.4×1.6	0.55	23.65~236.5			
	16#	3.1×1.6	0.933	40.119~401.19	0.24	0.14	
	25#	4.8×1.6	1.967	84.581~845.81			
	17#	6.4×1.6	3.333	143.319~1433.19			
	18#	7.9×1.6	4.3	184.9~1849			
单通道 EasyPump II/ IV	15#	4.8×2.4	1.8	77.4~774	0.27	0.17	
	24#	6.4×2.4	2.733	117.519~1175.19			
	35#	7.9×2.4	3.833	164.819~1648.19	0.24	0.14	
	36#	9.6×2.4	5.167	222.181~2221.81			
双通道 EasyPump V/VI	13#	0.8×1.6	0.053	2.279~22.79	0.27	0.17	
	14#	1.6×1.6	0.27	11.61~116.1			
	19#	2.4×1.6	0.55	23.65~236.5			
	16#	3.1×1.6	0.933	40.119~401.19			
	25#	4.8×1.6	1.967	84.581~845.81	0.24	0.14	

技术参数

产品型号	OEM-JT12/EasyPump
电机类型	交流调速电机
工作电源	AC220V(标配), AC110V(选配)
电机转速	43-430rpm
转速误差	≤ ±10%
工作环境	0-40°C, 80%RH无凝露

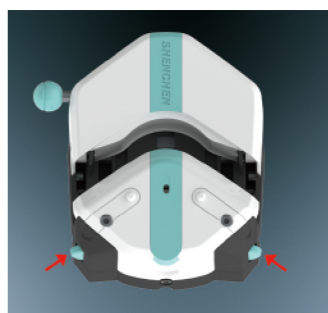
尺寸图 (单位:mm)



软管安装尺寸



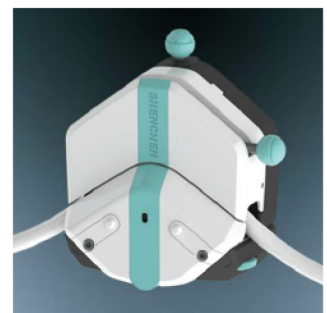
1. 逆时针扳动扳杆180°, 打开压块。



2. 搓轮调整。



3. 将软管自然放入上压块和滚轮之间。



4. 顺时针扳动扳杆180°, 使压块下压到位, 压紧软管。