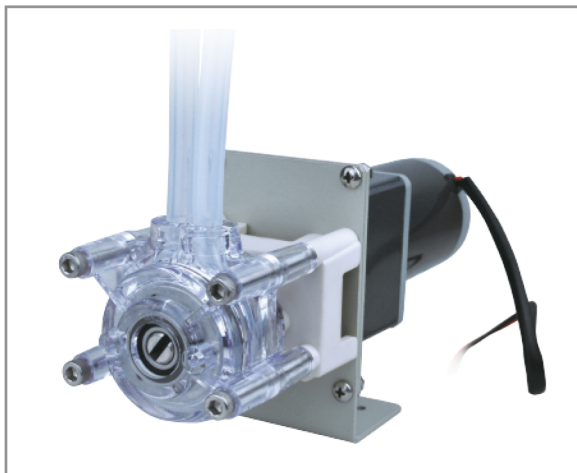


产品型号: OEM-Z109/SN



产品特点

标准型泵头, 外形美观, 结构紧凑。

压管间隙固定, 运行平稳。

可多泵头叠加使用, 常配套各种仪器设备。

行业应用

咖啡机、冰激凌机配套

COD水质在线检测仪配套

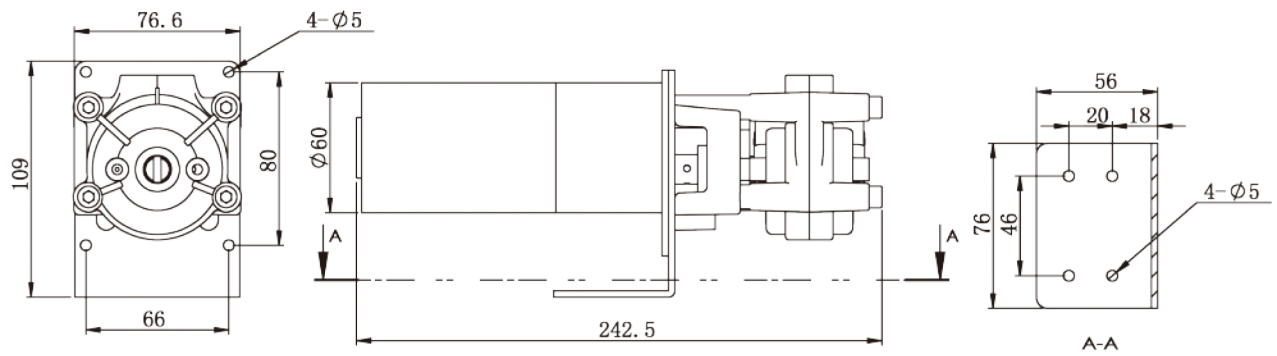
流量范围

泵头型号	外壳材料	滚轮材料	适用软管		转速范围(rpm)	流量范围 (mL/min)	重量 (kg)
			管号	内径×壁厚			
SN15-14	PC	304 不锈钢	14#	1.6×1.6(mm)	0.1-600	0.024~144	0.20
SN15-16			16#	3.1×1.6(mm)		0.088~528	
SN25			24#	6.4×2.4(mm)		0.25~1500	

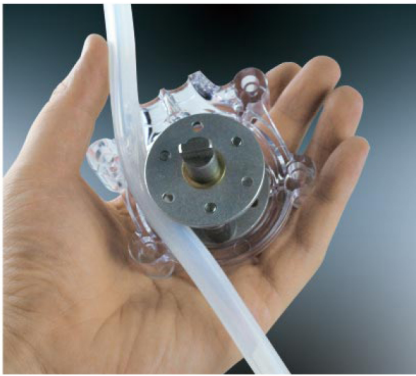
电机参数

产品型号	OEM-Z109
最大参考流量	1500mL/min
电机类型	直流减速电机
工作电源	DC12V
电机转速	600rpm
转速误差	≤±10%
工作环境	0-40°C, 80%RH无凝露

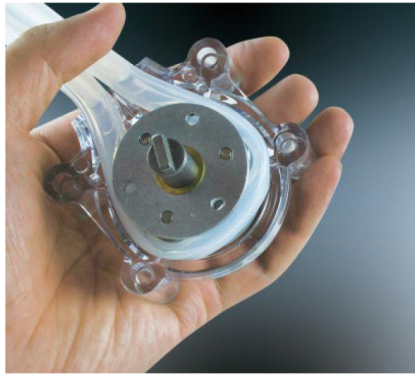
尺寸图 (单位:mm)



软管安装步骤



1. 分开泵头外壳, 将软管压在滚轮上。



2. 将软管绕滚轮一周, 再合并于出口处。



3. 适当拉紧软管, 合上另一半泵头外壳。