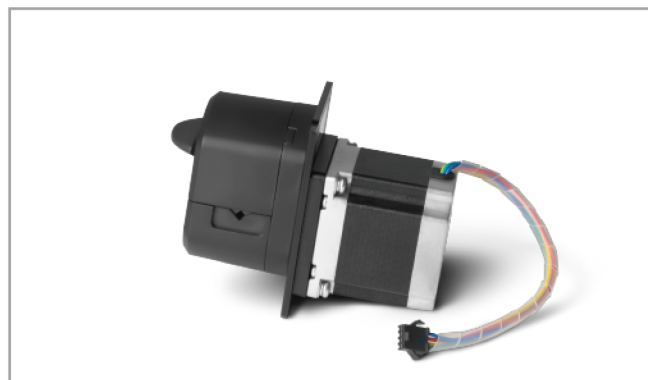
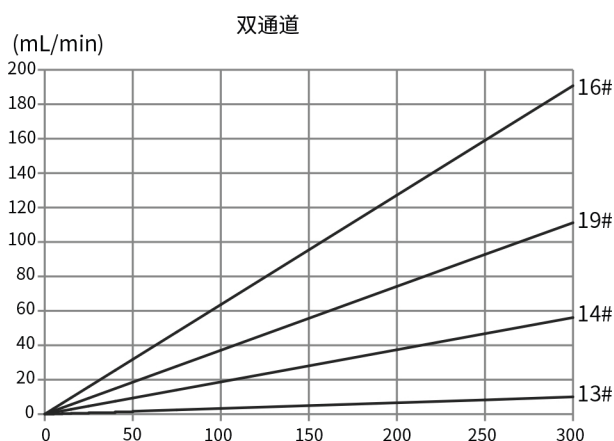
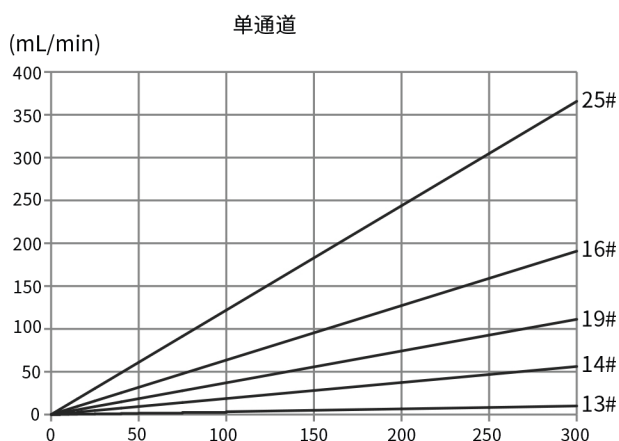


产品型号: OEM-HYB101/HandyPump

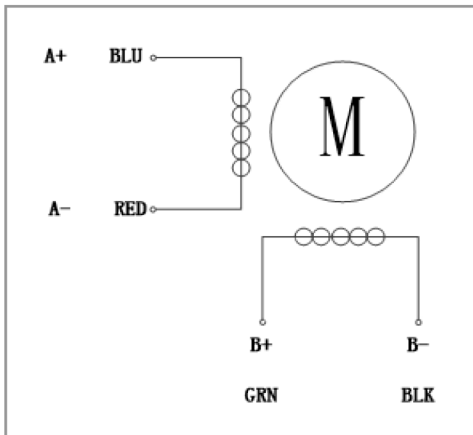


流量范围

泵头型号	通道数	管号	内径×壁厚(mm)	毫升/转 (3滚轮)	毫升/转 (6滚轮)	转速 (rpm)	流量范围(mL/min) (3滚轮)	流量范围(mL/min) (6滚轮)	重量(kg)
HandyPump01	单通道	13#	0.8×1.6	0.031	0.031	0.1~300	0.0033~10.03	0.0031~9.36	0.224 (3滚轮)
		14#	1.6×1.6	0.126	0.208		0.0187~56.09	0.0126~37.68	
		19#	2.4×1.6	0.215	0.036		0.0371~111.17	0.0215~64.51	0.302 (6滚轮)
		16#	3.1×1.6	0.345	0.059		0.0636~190.76	0.0345~103.51	
		25#	4.8×1.6	0.636	0.104		0.1219~365.69	0.0636~190.81	
HandyPump02	双通道	13#	0.8×1.6	0.033	-	0.1~300	0.0033~10.03	-	0.224 (3滚轮)
		14#	1.6×1.6	0.187	-		0.0187~56.09	-	
		19#	2.4×1.6	0.371	-		0.0371~111.17	-	
		16#	3.1×1.6	0.636	-		0.0636~190.76	-	

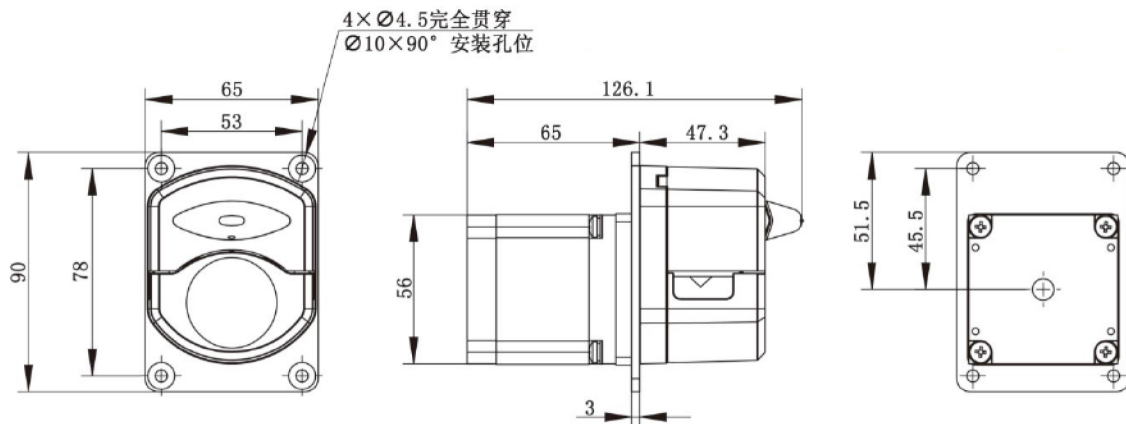


电机参数



产品型号	OEM-HYB101/HandyPump
转速范围	0.1-300rpm
流量范围	0.0033-365.69mL/min
电机类型	57 步进电机
电机相数	2
电机步距角	1.8°
电机相电压	3.3V
电机相电流	3.0A
工作环境	0-40°C, 80%RH无凝露

尺寸图 (单位:mm)



软管安装步骤



1. 逆时针扳动旋钮 180°, 打开压块。



2. 用双手将软管自然放入滚轮与上压块之间, 轻轻拉紧, 再松手。



3. 顺时针扳动旋钮 180°, 使压块下压到位, 压紧软管。