

IP66/IP67/IP68工业蠕动泵

型号：HP300

流量范围：0.0019-28.15L/min

防护等级：IP66/IP67/IP68



产品简介

- 整机外壳防护等级IP66/IP67/IP68，专为工业环境设计，机身具备6种密封结构，无惧各种恶劣湿热环境，确保设备长期稳定运行。
- 智能控制系统，实现传输与分配功能。
- 4.3吋触摸显示屏，操作简便，轻松实现参数设置与校准。

产品特点

- 整机IP66/IP67/IP68，专为工业环境设计
- 智能运行系统
- 通过EMC检测，良好的抗电磁干扰能力
- 机身自动控压装置，确保内外压力平衡
- 外控接口内外部均实现电路隔离
- 高精度伺服电机
- 铸造机身散热性能优良

智能运行系统

The main control screen displays a volume of 1660.00 mL and a timestamp of 2025-01-08 08:08 AM. It includes a pump icon, a status bar with '工作状态: 运行', and a list of parameters: 泵头型号: EasyPumpI/III, 软管型号: 7.9*1.6/18#, 回吸角度: 60.00. Below the main screen are three sub-panels: '系统设置' (System Settings) with icons for basic, safety, date, communication, external control, speed, and return; '流量校准' (Flow Calibration) with fields for '灌装量' (1660 mL) and '灌装时间' (1.00 min), and buttons for '启动' and '恢复'; '液量分配' (Volume Distribution) with a '分配功能' toggle (ON), '设定液量' (1660 mL), '运行时间' (1.00 min), '间隔时间' (2.00 sec), and '重复次数' (0010).

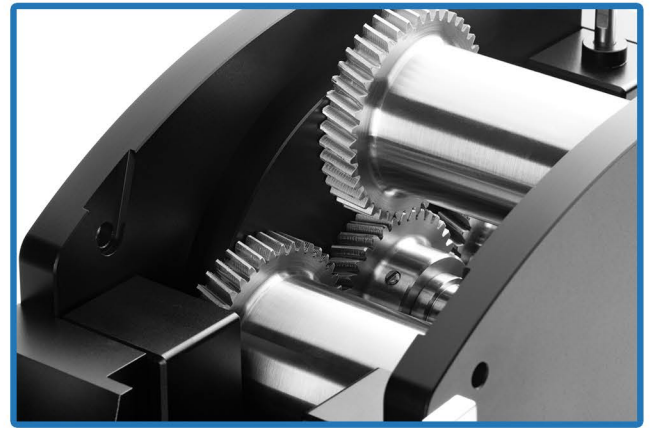
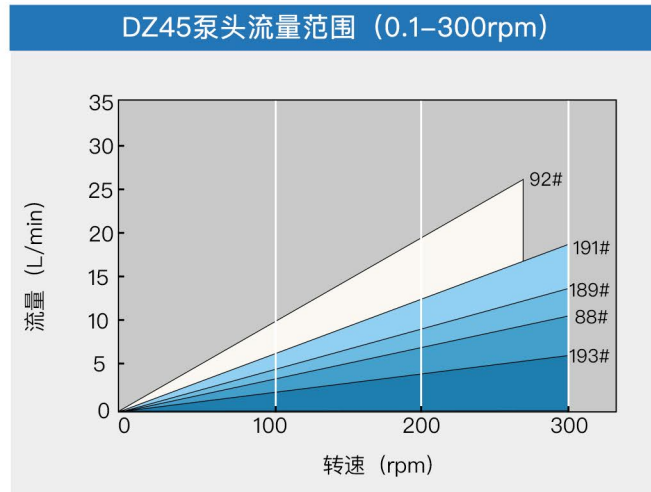
适用泵头



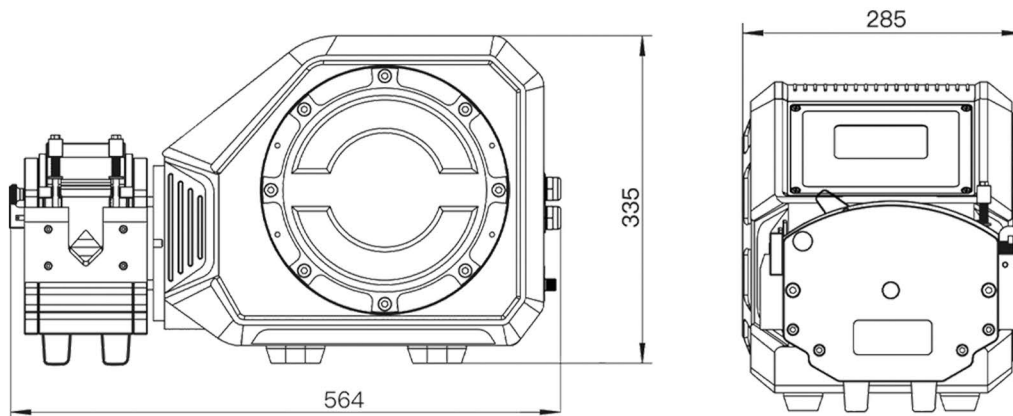
DZ45泵头流量表

驱动器型号	泵头型号	外壳材质	管卡/ 管接头材质	适用软管		转速范围 (rpm)	每转液量 (L/r)	流量范围 (L/min)	泵头重量 (kg)
				管号	内径×壁厚(mm)				
HP300	DZ45	铝合金	铝合金	193#	9.6×4.8	0.1-300	0.019	0.0019-5.66	10
				88#	12.7×4.8		0.035	0.0035-10.5	
				189#	15.9×4.8		0.047	0.0047-13.98	
				191#	19.4×4.8		0.063	0.0063-18.78	
				92#	25.4×4.8	0.1-270	0.104	0.0104-28.15	

实验条件: 标准大气压, 室温为20°C, 液体为纯净水, 无压力, 无吸程扬程。泵头顺时针方向运行。注: 实际受传输介质、进出口压力、软管材质和误差、工作环境等诸多方面因素影响, 本数据仅供参考。



尺寸图 (单位: mm)



■ 技术参数

执行标准	GB/T4208-2017, Q/BSC01-2019
外壳材质	铝合金
转速范围	0.1-300转/分钟
转速调节分辨率	0.01转/分钟
显示方式	4.3英寸-工业级-真彩色液晶屏
操控方式	触摸控制, 机械按键控制, 外部信号控制, 通信控制
工作模式	传输模式, 分配模式 (定量计量、定时定量、转速分配)
传输模式	按照设定的流量和转速连续运行
分配模式	定时定量分配: 设置分配液量, 分配时间, 分配次数, 间隔时间
	定量计量分配: 设置分配液量, 分配流量, 分配次数, 间隔时间
	转速时间分配: 设置转速 (rpm), 分配时间, 分配次数, 间隔时间
分配液量范围	0.1毫升-9999升
分配时间范围	0.1秒-9999小时
间隔时间范围	0.5秒-9999秒
分配次数	1-9999次, 0为无限次
校准功能	输入实际运行液量后自动进行校准
回吸角度设置	0-360度
通信接口	RS485, RS232
通信协议	Modbus协议 (RTU模式)
外控调速信号	0-5V, 0-10V, 4-20mA (任选)
外控信号输入	有源开关量信号 (5-24V) 控制启停, 方向, 全速; 无源开关量信号控制启停。
信号输出	集电极开路输出运行状态。
锁屏功能	防止误触
密码保护功能	防止误操作
驱动器尺寸	428mm*285mm*335mm (长*宽*高)
适用电源	AC 220V±10% 50Hz/60Hz
额定功率	300W
工作相对湿度	<100%
工作温度	0-40°C
防护等级	IP66/IP67/IP68
驱动器重量	21.5kg